

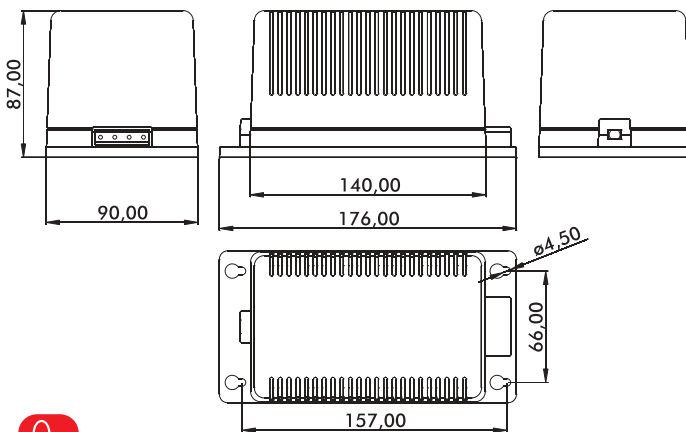
BG

84,96 W



RoHs ✓

Single box 8


**Dati Tecnici: uscita alternata / Technical data: alternate output types**

Part Number	Input Voltage	Output Voltage	Current	EAN Code
<b>BG 212 A</b>	230 Vac	12 Vac	7000 mA	
<b>BG 215 A</b>	230 Vac	15 Vac	5600 mA	
<b>BG 224 A</b>	230 Vac	24 Vac	4000 mA	8 017 443 557 628



ART. BG

CAVO LIBERO / free Leads

**Dati Tecnici / Technical data**
**Tensione d'Ingresso / Input Voltage:** 230 V  $\sim$   $\pm$ 10 % 50 Hz.

**Rendimento / Efficiency:** 70% Tipico a massimo carico per modelli in alternata  
70% Typical at full load for alternate models

**Tensione d'uscita/ Output Voltage:** Vedi Modelli / See Models

**Tolleranza / Tolerance:**  $\pm$  10 %

**Norme / Rules**
**Sicurezza / Safety:** Classe II in accordo a : EN 60065  
Class II according to: EN 60065

**Specifiche EMC/ EMC specification:** Conforme EN 50081-1-2, EN 50082-1, EN 55014-1  
According to EN 50081-1-2, EN 50082-1, EN 55014-1

**Immunità / Susceptibility:** In accordo a IEC 61000/ Complies to IEC 61000

**Specifiche ambientali / Environmental Specifications**
**Temp. di Funzionamento / Operating temp.:** -10 °C to 30 °C

**Temp. Stoccaggio / Storage temp.:** -40 °C to 70 °C.

**Umidità / Humidity:** 10% to 95%.


**Modelli speciali su richiesta / On request it is possible to supply special models.**  
Alpha elettronica S.r.l si riserva la possibilità di variare in qualsiasi momento le caratteristiche tecniche ed estetiche dei propri prodotti  
Alpha Elettronica S.r.l., may at any time, modify any technical or aesthetic detail of the product herien.