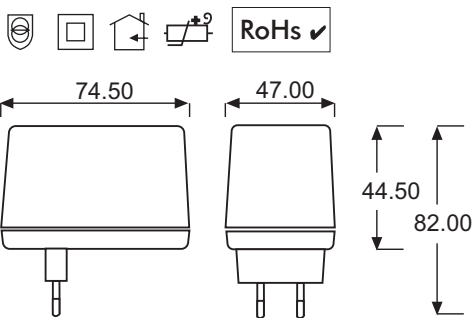


AF

1-3 W



Single box **30**



Caratteristiche / Characteristics

Dati Tecnici / Technical data

Tensione d'Ingresso / Input Voltage: 230 V ~ ±10 % 50 Hz.
Rendimento / Efficiency: 50% tipico a massimo carico per modelli non stabilizzati
 50 typical at full load not Stabilized
 38% tipico a massimo carico per modelli stabilizzati
 38% typical at full load Stabilized

Tensione d'uscita/ Output Voltage Vedi Modelli / See Models
Tolleranza / Tolerance: ± 10 % Modelli non stabilizzati / not stabilized models
 ± 5 % modelli Stabilizzati / stabilized models
Residuo alternata / Ripple: < 3 V a pieno carico modelli non stabilizzati
 < 3 V at full load for not stabilized type
 < 50 mV a pieno carico modelli stabilizzati
 < 50 mV at full load for stabilized type

Norme / Rules

Sicurezza / Safety: Classe II in accordo a : EN 61558
 Class II according to: EN 61558
Specifiche EMC / EMC specification: Conforme EN 50081-1-2, EN 50082-1, EN 55014-1
 According to EN 50081-1-2, EN 50082-1, EN 55014-1
Immunità / Susceptibility: In accordo a IEC 61000/ Complies to IEC 61000

Specifiche ambientali / Environmental Specifications

Temp. di Funzionamento / Operating temp.: -10 °C to 30 °C
Temp. Stoccaggio / Storage temp.: -40 °C to 70 °C.
Umidità / Humidity: 10% to 95%.




Dati Tecnici: non Stabilizzati / Technical data: Not Stabilized types

Part Number	Input Voltage	Output Voltage	Current	EAN Code
AF 205-60	230 Vac	5 Vdc	300 mA	
AF 206-60	230 Vac	6 Vdc	300 mA	
AF 209-60	230 Vac	9 Vdc	300 mA	8 017443 001404
AF 212-60	230 Vac	12 Vdc	250 mA	8 017443 001558
AF 215-60	230 Vac	15 Vdc	200 mA	
AF 218-60	230 Vac	18 Vdc	166 mA	
AF 221-60	230 Vac	21 Vdc	140 mA	
AF 224-60	230 Vac	24 Vdc	125 mA	
AF 230-60	230 Vac	30 Vdc	100 mA	
AF 246-94-314	230 Vac	7,5/ 9,0 Vdc	260/260 mA	8 017443 1510678

per Cordless Siemens 2000-2010-3000 / For Siemens Cordless 2000-2010-3000

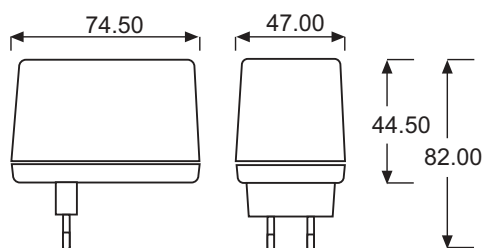
Dati Tecnici: Stabilizzati / Technical data: Stabilized types

Part Number	Input Voltage	Output Voltage	Current	EAN Code
AFS 405-60	230 Vac	5 Vdc	200 mA	
AFS 406-60	230 Vac	6 Vdc	200mA	
AFS 409-60	230 Vac	9 Vdc	200 mA	
AFS 412-60	230 Vac	12 Vdc	200 mA	
AFS 415-60	230 Vac	15 Vdc	160 mA	
AFS 418-60	230 Vac	18 Vdc	133 mA	
AFS 421-60	230 Vac	21 Vdc	114 mA	
AFS 424-60	230 Vac	24 Vdc	100 mA	
AFS 430-60	230 Vac	30 Vdc	80 mA	

60  ø5,5-2,1 mm  ø5,5-2,5 mm
94-314  RJ 12/6

AF regolabile
AF Adjustable
0,54-3 W

RoHs ✓

 Single box **30**

Dati Tecnici: non Stabilizzati / Technical data: Not Stabilized types

Part Number	Input Voltage	Output Voltage	Current	EAN Code
AF 200-50	230 Vac	3 Vdc	250 mA	 8 017443 001190
	230 Vac	4,5 Vdc	300 mA	
	230 Vac	6 Vdc	300 mA	
	230 Vac	7,5 Vdc	300 mA	
	230 Vac	9 Vdc	300 mA	
	230 Vac	12 Vdc	250 mA	

Dati Tecnici: Stabilizzati / Technical data: Stabilized types

Part Number	Input Voltage	Output Voltage	Current	EAN Code
AFS 400-50	230 Vac	3 Vdc	180 mA	 8 017443 001848
	230 Vac	4,5 Vdc	220 mA	
	230 Vac	6 Vdc	250 mA	
	230 Vac	7,5 Vdc	250 mA	
	230 Vac	9 Vdc	250 mA	
	230 Vac	12 Vdc	200 mA	

50


 $\varnothing 3,5$ mm

 $\varnothing 3,5-1,3$ mm

 $\varnothing 5,5-2,1$ mm

 $\varnothing 5,5-2,5$ mm

 $\varnothing 2,35-0,7$ mm

 $\varnothing 4,0-1,70$ mm

Caratteristiche / Characteristics
Dati Tecnici / Technical data

Tensione d'Ingresso / Input Voltage: 230 V \sim $\pm 10\%$ 50 Hz.
Rendimento / Efficiency: 50% tipico a massimo carico per modelli non stabilizzati
 50 typical at full load not Stabilized
 38% tipico a massimo carico per modelli stabilizzati
 38% typical at full load Stabilized

Tensione d'uscita/ Output Voltage Vedi Modelli / See Models
Tolleranza / Tolerance: $\pm 10\%$ Modelli non stabilizzati / not stabilized models
 $\pm 5\%$ modelli Stabilizzati / stabilized models
Residuo alternata / Ripple: < 3 V a pieno carico modelli non stabilizzati
 < 3 V at full load for not stabilized type
 < 50 mV a pieno carico modelli stabilizzati
 < 50 mV at full load for stabilized type

Norme / Rules

Sicurezza / Safety: Classe II in accordo a : EN 61558
 Class II according to: EN 61558
Specifiche EMC/ EMC specification: Conforme EN 50081-1-2, EN 50082-1, EN 55014-1
 According to EN 50081-1-2, EN 50082-1, EN 55014-1
Immunità / Susceptibility: In accordo a IEC 61000/ Complies to IEC 61000

Specifiche ambientali / Environmental Specifications

Temp. di Funzionamento /
 Operating temp.: -10 °C to 30 °C
Temp. Stoccaggio / Storage temp.: -40 °C to 70 °C.
Umidità / Humidity: 10% to 95%.



Modelli speciali su richiesta / On request it is possible to supply special models.
 Alpha elettronica S.r.l si riserva la possibilità di variare in qualsiasi momento le caratteristiche tecniche ed estetiche dei propri prodotti
 Alpha Elettronica S.r.l., may at any time, modify any technical or aesthetic detail of the product herien.